

SOPRASOLAR FIX EVO PVC PODSTAVEC

TECHNICKÝ LIST PRODUKTU: MISFR186

Vydání ze dne 1.11.2023 č. MISFR186.a.CZ / 11-2023

POPIS

SOPRASOLAR FIX EVO PVC PODSTAVEC je prvkem systému **SOPRASOLAR FIX EVO TILT PVC/TPO** (fotovoltaický solární systém integrovaný na povlakové krytiny střech z PVC).

SOPRASOLAR FIX EVO PVC PODSTAVEC se skládá z výškově nastavitelného podstavce vyrobeného z polyamidu vyztuženého skelnými vlákny, který je mechanicky připevněn k PVC manžetě.

Usnadňuje spojení mezi fotovoltaickými moduly a hydroizolačním systémem bez jeho perforace.

SLOŽENÍ

	SOPRASOLAR PVC MANŽETA
výztužná vložka	polyesterová tkanina
hmota	měkčené PVC
tloušťka	≥ 2,0 mm
rozměry	370 mm x 250 mm (± 1mm)
hmotnost	cca. 0,2kg

	NASTAVITELNÝ PODSTAVEC
materiál	PA 6 GF30
nastavitelná výška	cca. 120 – 160 mm
uchycení k manžetě	4 x podložky ISOLAGRI 4 x šrouby M6 z nerezové oceli 4 x nerezové podložky 4 x nerezové pérové podložky
min. opěrná plocha	578 mm ²

ZÁKLADNÍ VLASTNOSTI

	SOPRASOLAR FIX EVO PVC PODSTAVEC
rozměry (celkově)	250 mm x 370 mm x 120 – 160 mm
hmotnost	cca. 0,96 kg
svíslá pevnost v tahu	1700 N
odolnost vůči venkovním podmínkám	všechna prostředí kromě smíšených, agresivních nebo náročných prostředí

	SOPRASOLAR PVC MANŽETA	
Maximální tahová síla	≥ 1100 N/50 mm	EN 12311-2
Prodloužení při přetržení	15 %	
Ohebnost za nízkých teplot	-25 °C	EN 495-5
Rozměrová stabilita po 6 hod při 80°C (volné smrštění)	< 0,5 %	EN 1107-2
Odolnost proti statickému proražení – Metoda A	≥ 20 kg	EN 12730:2001
Odolnost proti protržení (hřebík)	≥ 500 N	EN 12730-1
Zkouška trvanlivosti – teplota stárnutí: 24 týdnů při 70°C		
- Poddajnost	Δ ≤ 10°C	EN 495-5 EN 12311-2
- Pevnost v tahu - prodloužení	± 20 %	

POUŽITÍ a APLIKACE

SOPRASOLAR FIX EVO PVC PODSTAVEC musí být skladovány na rovném povrchu, chráněném před povětrnostními vlivy a mimo výrazné změny teplot.

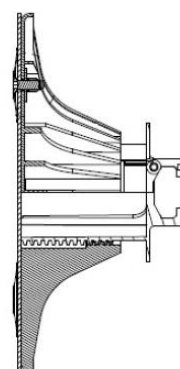
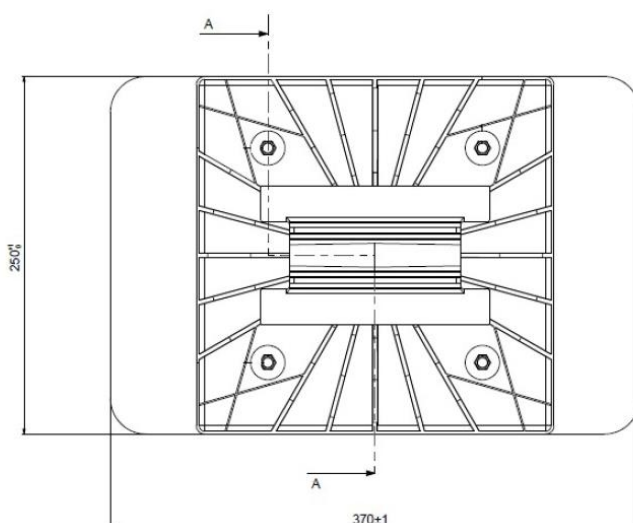
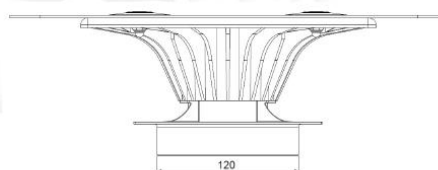
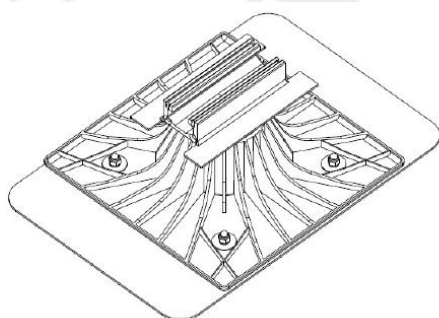
SOPRASOLAR FIX EVO PVC PODSTAVEC musí být instalovány v souladu s doporučeními Návod k instalaci SOPRASOLAR FIX EVO TILT PVC/TPO poskytnutý společností Soprasolar.

DODATEČNÉ INFORMACE

Hygiena, ochrana zdraví a životního prostředí:

SOPRASOLAR FIX EVO PVC PODSTAVEC neobsahují žádné nebezpečné složky. Obecně splňují všechny zdravotní, bezpečnostní a ekologické požadavky.

SOPRASOLAR FIX EVO TPO PODSTAVEC



COUPE A-A