

# SOPRASOLAR FIX EVO TPO PODSTAVEC

## TECHNICKÝ LIST PRODUKTU: MISFR184

Vydání ze dne 1.11.2023 č. MISFR184.a.CZ / 11-2023

### POPIS

**SOPRASOLAR FIX EVO TPO PODSTAVEC** je prvkem systému **SOPRASOLAR FIX EVO TILT TPO** (fotovoltaický solární systém integrovaný na povlakové krytiny střech z TPO).

**SOPRASOLAR FIX EVO TPO PODSTAVEC** se skládá z výškově nastavitelného podstavce vyrobeného z polyamidu vyztuženého skelnými vlákny, který je mechanicky připevněn k TPO manžetě.

Usnadňuje spojení mezi fotovoltaickými moduly a hydroizolačním systémem bez jeho perforace.

### SLOŽENÍ

	<b>SOPRASOLAR TPO MANŽETA</b>
výztužná vložka	polyesterová tkanina
hmota	TPO
tloušťka	≥ 1,8 mm
rozměry	370 mm x 250 mm (± 1mm)
hmotnost	cca. 0,16kg

	<b>NASTAVITELNÝ PODSTAVEC</b>
materiál	PA 6 GF30
nastavitelná výška	cca. 120 – 160 mm
uchycení k manžetě	4 x podložky ISOLAGRI 4 x šrouby M6 z nerezové oceli 4 x nerezové podložky 4 x nerezové pérové podložky
min. opěrná plocha	578 mm <sup>2</sup>

### ZÁKLADNÍ VLASTNOSTI

	<b>SOPRASOLAR FIX EVO TPO PODSTAVEC</b>
rozměry (celkově)	250 mm x 370 mm x 120 – 160 mm
hmotnost	cca. 0,89 kg
svíslá pevnost v tahu	1700 N
odolnost vůči venkovním podmínkám	všechna prostředí kromě smíšených, agresivních nebo náročných prostředí

	<b>SOPRASOLAR TPO MANŽETA</b>	
Maximální tahová síla	<b>≥ 1100 N/50 mm</b>	EN 12311-2
Prodloužení při přetržení	<b>15 %</b>	
Ohebnost za nízkých teplot	<b>-40 °C</b>	EN 495-5
Rozměrová stabilita po 6 hod při 80°C (volné smrštění)	<b>&lt; 0,5 %</b>	EN 1107-2
Odolnost proti statickému proražení – Metoda A	<b>≥ 20 kg</b>	EN 12730:2001
Odolnost proti protržení (hřebík)	<b>≥ 500 N</b>	EN 12730-1
Zkouška trvanlivosti – teplota stárnutí: 24 týdnů při 70°C		
- Poddajnost	<b>Δ ≤ 0°C</b>	EN 495-5
- Pevnost v tahu - prodloužení	<b>± 20 %</b>	EN 12311-2

## POUŽITÍ a APLIKACE

**SOPRASOLAR FIX EVO TPO PODSTAVEC** musí být skladovány na rovném povrchu, chráněném před povětrnostními vlivy a mimo výrazné změny teplot.

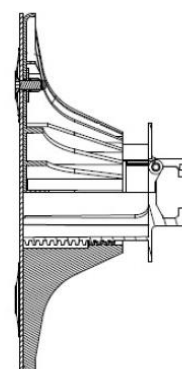
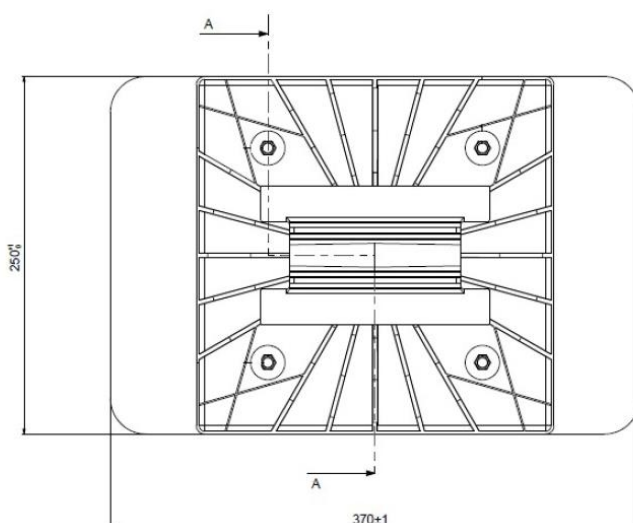
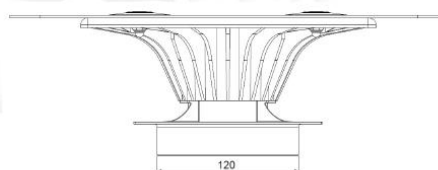
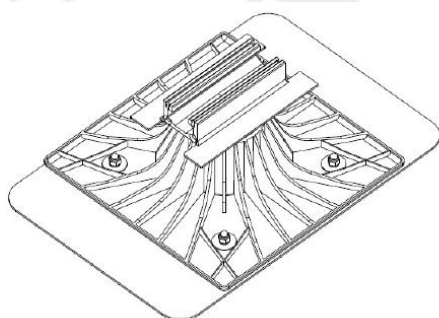
**SOPRASOLAR FIX EVO TPO PODSTAVEC** musí být instalovány v souladu s doporučeními Návod k instalaci SOPRASOLAR FIX EVO TILT PVC/TPO poskytnutý společností Soprasolar.

## DODATEČNÉ INFORMACE

**Hygiena, ochrana zdraví a životního prostředí:**

**SOPRASOLAR FIX EVO TPO PODSTAVEC** neobsahují žádné nebezpečné složky. Obecně splňují všechny zdravotní, bezpečnostní a ekologické požadavky.

## SOPRASOLAR FIX EVO TPO PODSTAVEC



COUPE A-A